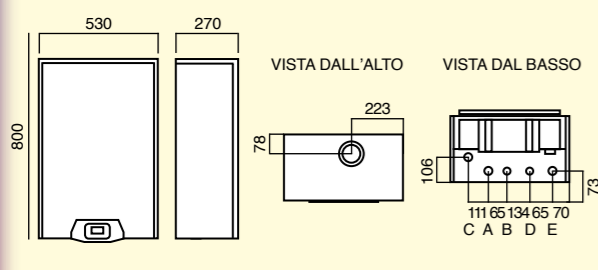
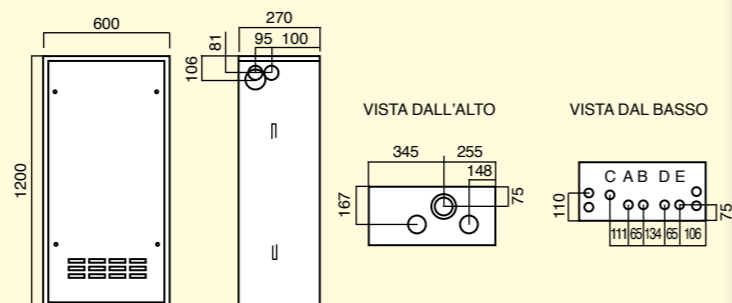


## DIMENSIONI E ATTACCHI

### RSE 21 - 24 - 28



### RSI 21 - 24 - 28



### LEGENDA

A: Mandata Riscaldamento 3/4" - B: Mandata Sanitario 1/2" - C: Ingresso GAS 3/4" - D: Ingresso Sanitario 1/2" - E: Ritorno Riscaldamento 3/4"

	CAMERA APERTA		CAMERA STAGNA			ESTERNE / INCASSO		
	RA21	RA24	RS21	RS24	RS28	RS21E/I	RS24E/I	RS28E/I
CATEGORIA	112H3+	112H3+	112H3+	112H3+	112H3+	112H3+	112H3+	112H3+
PIN	0694BN3568	0694BN3568	0694BN3568	0694BN3568	0694BN3568	0694BN3568	0694BN3568	0694BN3568
CLASSE NOx	2	2	2	2	2	2	2	2
STELLE RENDIMENTO	**	**	***	***	***	***	***	***
TIPO	B11BS	B11BS	B22P, C12,32,42,52,62,82			B22P, C12,32,42,52,62,82		
PORT. TERM. MAX	26.5	31	25.5	30.5	34.5	25.5	30.5	34.5
PORT. TERM. MIN.	10	10	10	10	13	10	10	13
POTENZA TERM. MAX	24	28.7	23.7	28.5	32.3	23.7	28.5	32.3
POTENZA TERM. MIN.	8.6	8.7	9.0	9.0	11.8	9.0	9.0	11.8
REND. COMBUSTIONE	91.9	93.1	93.4	94.3	93.8	93.4	94.3	93.8
REND. H2O AL 100%	90.7	92.5	92.8	93.6	93.5	92.8	93.6	93.5
REND. H2O AL 30%	86.8	88.0	90.3	90.4	90.7	90.3	90.4	90.7
PERDITA AL CAMINO	8.1	6.9	6.6	5.7	6.2	6.6	5.7	6.2
PERDITA A MANTELLO	1.2	0.6	0.6	0.7	0.3	0.6	0.7	0.3
TEMP. FUMI ALLA PN	121.1	102.6	130.5	134.3	132.6	130.5	134.3	132.6
REGOL. TEMP. RISC.	20-45/40-80	20-45/40-80	20-45/40-80	20-45/40-80	20-45/40-80	20-45/40-80	20-45/40-80	20-45/40-80
VASO ESPANSIONE	8	8	8	8	8	7	7	7
PRESS. MAX ESER	3	3	3	3	3	3	3	3
TEMP. MAX	90°	90°	90°	90°	90°	90°	90°	90°
PESO A VUOTO								
CALDAIA Kg	34	35	36	37	39	36	37	39
TUBO DI SCARICO mm	130	140	/	/	/	/	/	/
TUBI COASSIALI A PARETE E A TETTO								
MIN./MAX in mt.	/	/	0,5 - 6	0,5 - 6	0,5 - 6	0,5 - 6	0,5 - 6	0,5 - 6
TUBI SDOPPIATI Ø 80								
MAX in mt.	/	/	25 ÷ 25	20 ÷ 20	15 ÷ 15	25 ÷ 25	20 ÷ 20	15 ÷ 15
PORTATA SANITARIA IN SERVIZIO CONT ΔT 30°C Lit/min.	11.5	13.7	11.5	13.7	15.0	11.5	13.7	15.0
PRESSIONE MAX SANITARIO	6	6	6	6	6	6	6	6
PRESSIONE MIN. SANITARIO	0.8	0.8	0.8	0.8	0.8	0.8	0.8	0.8
REG. TEMP. SAN. MIN./MAX	35°-65°	35°-65°	35°-65°	35°-65°	35°-65°	35°-65°	35°-65°	35°-65°
TENSIONE/FREQUENZA	230/50	230/50	230/50	230/50	230/50	230/50	230/50	230/50
POTENZA WATT	90	90	140	140	140	140	140	140
PROTEZIONE	X4D	X4D	X4D	X4D	X4D	X4D	X4D	X4D

# M.C.N.

## SERIE R

### SISTEMI DI RISCALDAMENTO

## CALDAIE MURALI A GAS MODULANTI CON DISPLAY RETROILLUMINATO



- **RA**  
CAMERA APERTA ★★
- **RS**  
CAMERA STAGNA ★★★
- **RSE**  
CAMERA STAGNA PER ESTERNI ★★★★★
- **RSI**  
CAMERA STAGNA DA INCASSO ★★★★★

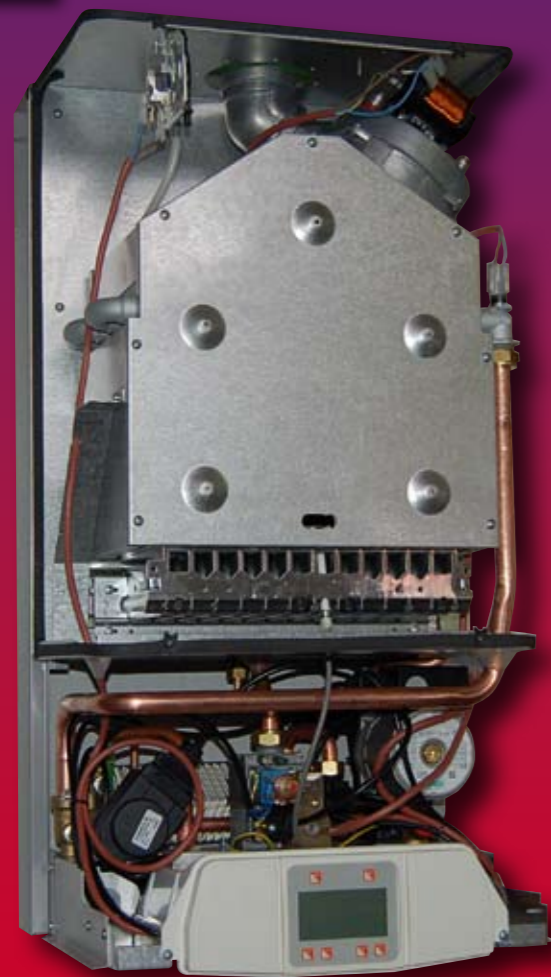


M.C.N. s.r.l. - Via Provaglia, 7 - 40138 BOLOGNA - ITALY  
Tel. 0039 051532145 / 534338 - Fax 0039 051 531129  
E-mail: mcnoil@tin.it - www.mcncaldaie.com

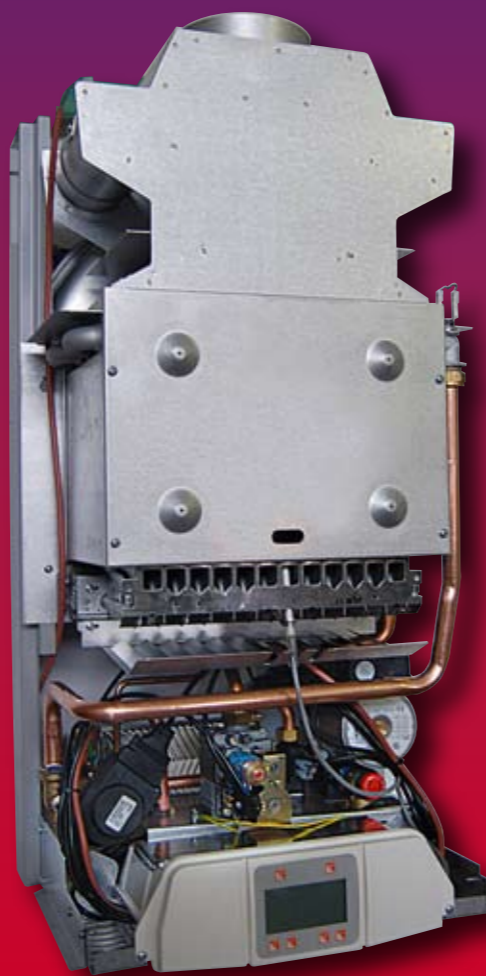
M.C.N. si riserva qualsiasi tipo di modifica estetica e tecnica su tutta la gamma per garantire un costante perfezionamento di tutta la sua produzione.

# SERIE R

RS



RA



**RS - RA** è la nuova gamma di caldaie murali a gas MCN con bruciatore atmosferico a camera stagna e a camera aperta.

Queste caldaie rappresentano la soluzione più idonea nel campo del riscaldamento domestico e della produzione di acqua calda sanitaria e permettono di ottenere importanti economie di energia.

I modelli **RS** sono classificati ★★★★★ secondo la normativa CE 92/42.

Il vasto campo di modulazione e la moderna gestione elettronica adattano automaticamente queste caldaie a tutte le tipologie impiantistiche con un'ottima versatilità di installazione. Sono selezionabili due modalità di funzionamento per impianti tradizionali o a bassa temperatura.

I modelli **RS** sono disponibili in 3 diverse potenze e consentono di realizzare condotti fumari molto lunghi adattandosi a tutte le possibili installazioni. La notevole compattezza dimensionale ed il peso ridotto consentono la massima flessibilità di installazione, anche in ambienti ristretti e su pareti divisorie non portanti. Le caratteristiche di semplicità unite alla moderna tecnologia rendono le caldaie della serie **R** un prodotto ideale per l'edilizia contemporanea.

Il comando remoto **MCN** replica fedelmente tutte le funzioni di regolazione presenti sul quadro comandi della caldaia e integra le funzioni di cronotermostato/termostato ambiente intelligente. L'utente può quindi scegliere di posizionare il comando remoto nella posizione più accessibile a prescindere dalla posizione della caldaia.

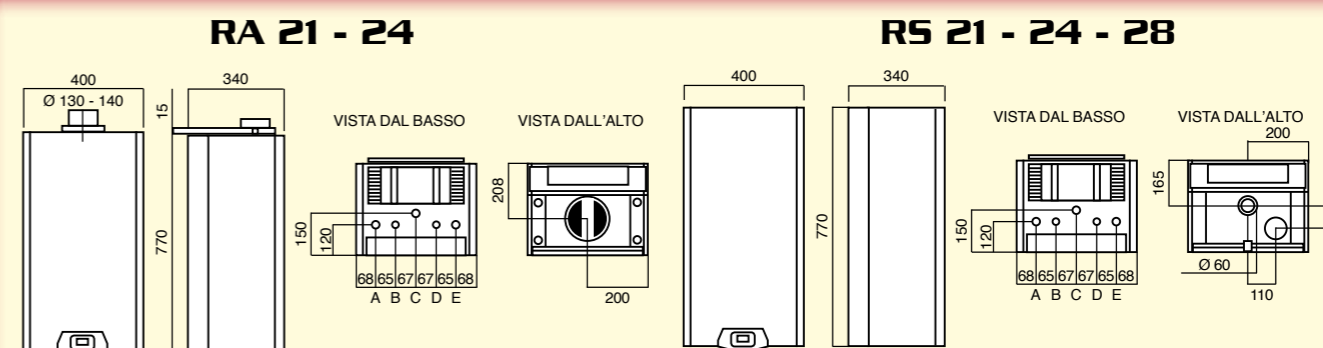
Per una perfetta regolazione climatica è possibile aggiungere la sonda di temperatura esterna.



Queste caldaie sono dotate di un elegante display LCD retroilluminato di generose dimensioni, che permette di visualizzare perfettamente tutte le funzioni disponibili.

L'utilizzo quotidiano e le varie regolazioni possibili risultano quindi facilitate.

## DIMENSIONI E ATTACCHI



### LEGENDA

A: Mandata Riscaldamento 3/4" - B: Mandata Sanitario 1/2" - C: Ingresso GAS 3/4" - D: Ingresso Sanitario 1/2" - E: Ritorno Riscaldamento 3/4"

### RSE

Questa gamma di caldaie è stata progettata appositamente per essere installata all'esterno degli edifici. La particolare mantellatura protegge ed isola la caldaia dagli agenti atmosferici. Tutte le parti elettriche sono efficacemente protette. Il sistema antigelo è fornito di serie.

### RSI

È la prima gamma di caldaie **MCN** progettate appositamente per essere integrate negli edifici con il sistema ad incasso. L'ampia gamma di potenze e lo studio accurato facilitano l'installazione in ogni tipo di edificio.



SISTEMI DI RISCALDAMENTO